



Raindance® Showerpipe®

hansgrohe

Raindance® Connect, horní sprcha pro dodatečné připojení

Vyobrazení v originální velikosti



Dlouhé sprchové rameno 58 cm
(střed horní sprchy je 46 cm)



Raindance® AIR 240 horní sprcha:

Mimořádně velký, plochý nastavitelný kotouč o průměru 240 mm pro velkoplošný, celé tělo halící sprchový déšť. Potěšení ze sprchování velikosti XXL s inovační AIR-funkcí: díky promíchání vody se vzduchem se sprchový proud promění v měkký sprchový déšť.

Krátké sprchové rameno 47 cm
(střed horní sprchy je 35 cm)



Jednoduchá instalace:

K připevnění sprchového ramene není třeba vrtat do obkladu, stačí vyvrtat otvory do spár. Stará ruční sprcha (popř. nástěnná tyč) se jednoduše odmontuje a nahradí novým sprchovým ramenem . Ideální v případě pronajatých bytů. Při stěhování lze sprchový systém odmontovat a vzít s sebou. Otvory ve spárách se pouze začistí špachtlí.

Délka vyložení:

Díky dvěma rozdílným délkám se tento „Showerpipe“ hodí i do malých sprchových kabin a dokonce i k vaně. K vypočtení vzdálenosti horní sprchy od stěny a k jejímu přizpůsobení stavebním možnostem použijte měřítko na pravém okraji sprchové tyče.



Sprchová tyč s přívodem vody:

Praktické: sprchová tyč upevněná na stěnu slouží zároveň jako vodovodní trubka. Pro potěšení ze sprchování pod horní sprchou bez nutnosti instalace pod omítku. Je-li ruční sprcha zasunuta do „Rain connector“, je voda vedena sprchovou tyčí k horní sprše.



Jaká vzdálenost od stěny je pro Vás nejvhodnější?
Rozložený prospekt přiložte na stěnu Vaší sprchy/vany a přeložte k sobě 3 strany do pravého úhlu. Stupnice ukazuje obě celková vyložení (max. 47 cm nebo 58 cm). Důležité: instalaci naplánujte tak, abyste měli pod horní sprchou dostatečný prostor před i za sebou pro volnost pohybu. V ideálním případě se nachází střed horní sprchy ve středu sprchy/vany.

Zde přeložte a získáte délku vyložení



Pochromovaný sprchový držák:

Na celokovovém vysoce kvalitním držáku lze nastavit výšku i úhel sklonu. Může tak být upraven podle Vaší výšky i podle oblíbeného způsobu sprchování. Tip: ze šikmo nastavené ruční sprchy se stává sprcha ramenní – při sprchování se tak nenamočí vlasy.



Tyčková ruční sprcha:

Cylindrická ruční sprcha nejen že dobře „padne do ruky“, ale poskytne pokožce vydatný sprchový proud. Tvarem se znamenitě hodí k celkově puristickému vzhledu sprchové tyče. Zlatý hřeb je ovšem skryt uvnitř – v zabudované spojnici „Rain Connector“, kterou je voda přiváděna do sprchové tyče.

Jak se sprchujete nejráději?



Funkce horní sprchy



Funkce ramenní sprchy



Funkce ruční sprchy

Sprchová hadice Isiflex® 'XXL':

Snadno udržovatelná povrchová úprava se vzhledem kovu. S větším průtokem vody než obvyklá sprchová hadice zajišťuje optimální potěšení ze sprchování horní sprchou.



Rain Connector®

Jednoduše geniální: ruční sprchu zasunete do „Rain Connectoru“ a aktivujete tak horní sprchu - bez nutnosti přestavby je tak voda automaticky vedena sprchovou tyčí k horní sprše.



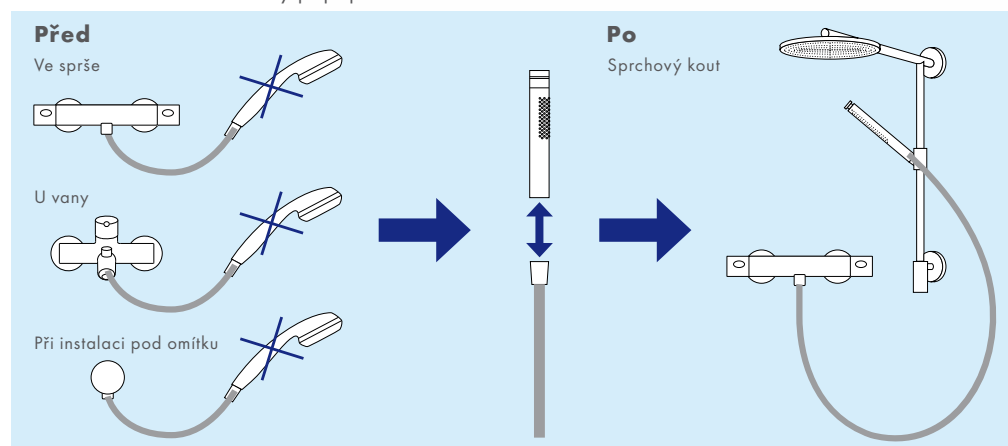
Click!

**Hodí se na každou
běžnou sprchovou
přípojku**

Najde místo všude:

Do sprchy nebo k vaně, „Raindance Connect“ se hodí ke každé sprchové přípojce. Jedná se o jednoduchou instalaci, jak při renovaci, tak v novostavbě.

Raindance® Connect Příklady připojení:



Funkce ruční sprchy



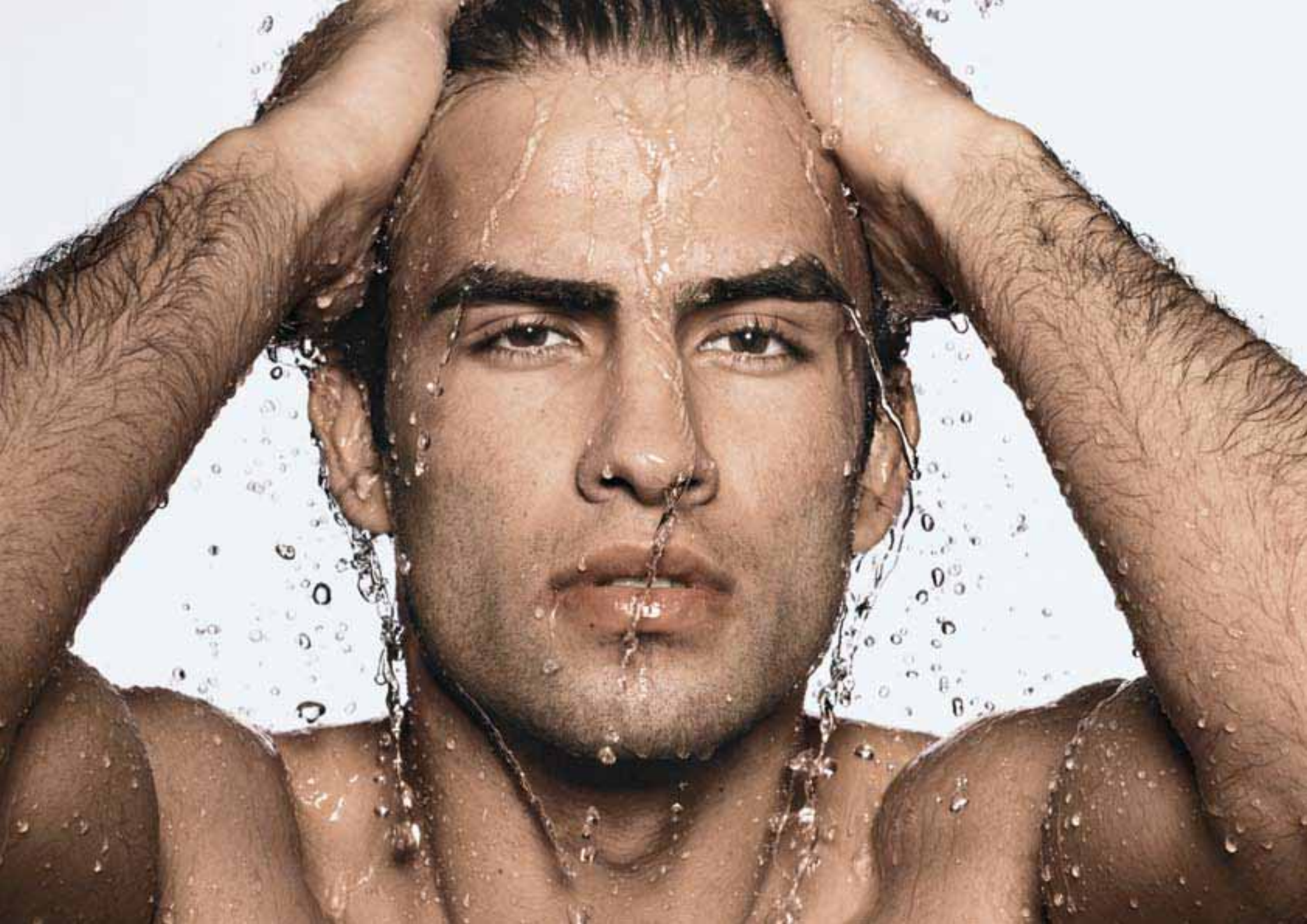
Funkce horní sprchy



Get connected. Raindance®

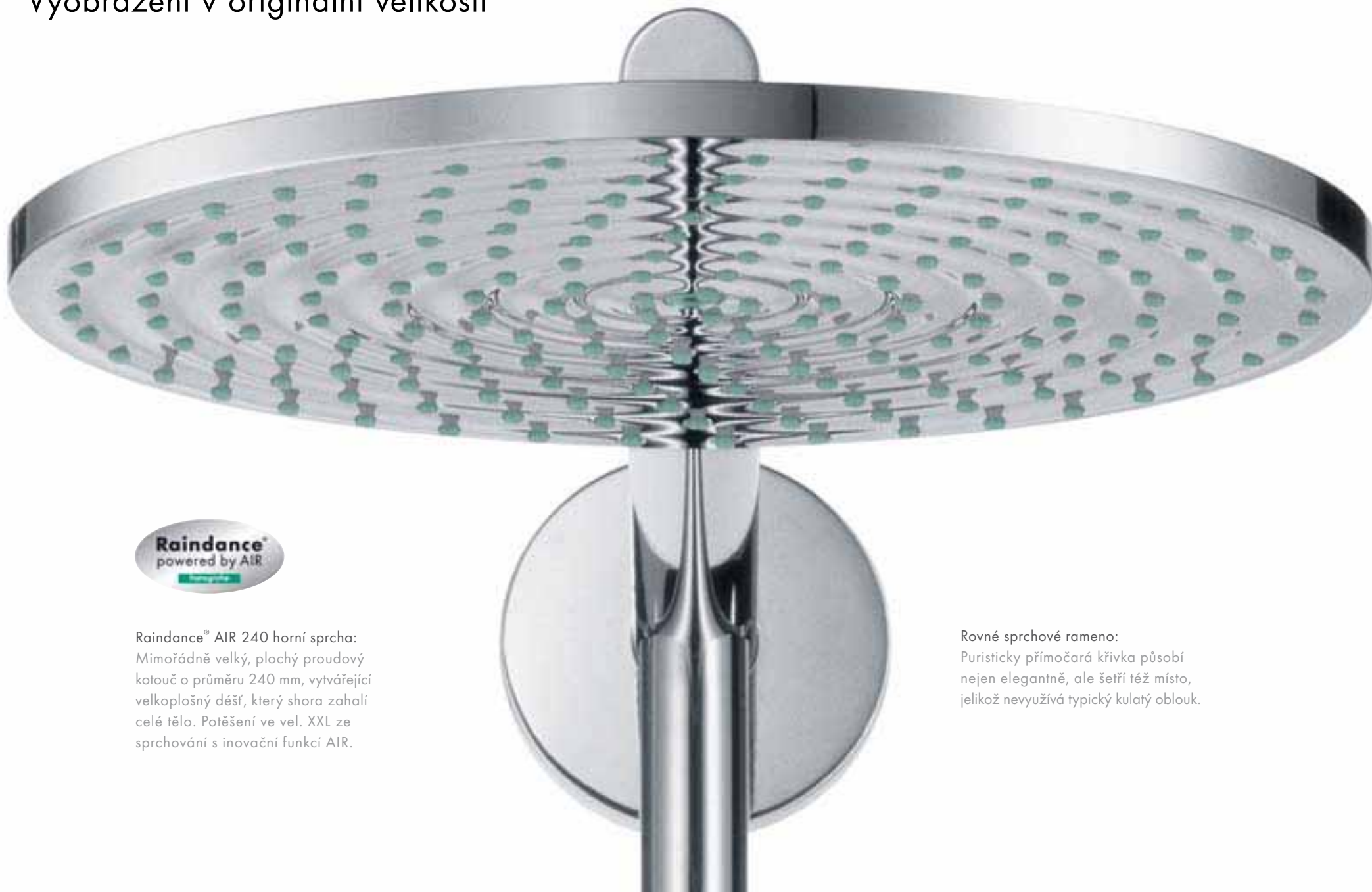
Connect je nejrychlejší připojení velké dešťové sprchy. Vše bez nákladné přestavby: starou ruční sprchu prostě odmontujete a přímo na stěnu našroubujete Raindance Connect. Jednoduchým přepnutím se z ruční sprchy stane sprcha horní! Přímo shora a nádherně velkoplošně prší voda na hlavu a ramena. Raindance Connect se skutečně hodí do každé koupelny a může být použita všude tam, kde je již nainstalovaná ruční sprcha. Její čistý, puristický design se ve Vaší koupelně stane středem pozornosti. Kdy se necháte spojit s potěšením ze sprchování velikosti XXL?






Raindance® Showerpipe®

Vyobrazení v originální velikosti



Raindance® AIR 240 horní sprcha:
Mimořádně velký, plochý proudový
kotouč o průměru 240 mm, vytvářející
velkoplošný déšť, který shora zahálí
celé tělo. Potěšení ve vel. XXL ze
sprchování s inovační funkcí AIR.

Rovné sprchové rameno:
Puristicky přímočará křivka působí
nejen elegantně, ale šetří též místo,
jelikož nevyužívá typický kulatý oblouk.

A vertical shower bar is shown, consisting of a central pipe and two side rails. The central pipe is the water inlet, and the side rails are the shower head. The bar is shown in a cross-section view, highlighting the internal water supply system.

Sprchová tyč s přívodem vody:
Voda je směrem nahoru vedena
vnitřkem tyče. Geniální: tak může
být vrchní sprcha instalována bez
vedení pod omítkou.




Raindance® S 100 AIR 3jet - ruční sprcha:
Pokrokový tvar a funkce. Se 3 různými
druhy proudů a s funkcí AIR.




Pochromovaný držák sprchy:
Kvalitní celokovový držák s dlouhou
životností. Sprcha s možností plynulého
výškového nastavení a s ergonomickou
kuželovitou rukojetí.





Sprchová hadice Isiflex®
Lesklá chromová sprchová hadice není jen pěkná na pohled, ale díky hladkému povrchu ji lze také snadno čistit.



Možnost dodatečného vybavení termostatem s integrovaným uzavíracím a seřizovacím ventilem:

Komfortní ovládání s rychlým a přesným nastavením teploty a s kombinovanou ochranou proti opaření na 38° C. Integrované přepínání z horní na ruční sprchu s pojistkou, aby bylo zabráněno namočení vlasů.

Powered by AIR. Pro Hansgrohe je důležitá každá kapka. To působivě dokazuje nejnovější technologická inovace: AIR, od nyníška ve všech sprchách Raindance. Voda, provířená se vzduchem je podle zvoleného proudu buď měkkčí nebo tvrdší – a každodenní sprcha se tak stává svátkem pro všechny smysly. Pro zrak: skutečně je možno rozeznat vzduch uzavřený v plných kapkách. Pro sluch: „AIRSound“ působí stejně jako dešťová přeháňka, konejší

i osvěžuje. I pro pokožku, náš největší a nejcitlivější smyslový orgán, jelikož vzduchem obohacená voda pokryje celé tělo příjemným filmem z vody a ze vzduchu. „Powered by AIR“ – v podobě této jedinečné technologie určila firma Hansgrohe nový standard v oboru a vytváří novou úroveň sprchování, protože přimícháním vzduchu se sníží spotřeba vody asi o 10 % a kvalita vodního proudu se zvýší.



AIR umí více. Voda je mnohotvárná. Může se k nám lísat a rozmazlovat nás, ale také nás masírovat a vzpružit. S pomocí inovační AIR-technologie se tato mnohotvárnost přenáší na nové, rozličné vodní proudy. Máte možnost volby: při Rain AIR je mírně tekoucí voda ještě něžnější a velké, plné kapky vzduchu vnímáme ještě měkčeji – sprcha se stává hydratační péčí o pleť. Zcela jinak je tomu při

Whirl AIR: zde vzduch urychluje vodní prameny na intenzivní masážní prožitok – po těle bubnují milióny impulzů a dodávají mu novou energii. Naproti tomu Balance AIR nabízí příjemný mix měkkého sprchového deště a prudšího proudu, ideální např. pro oplachování vlasů po umytí.

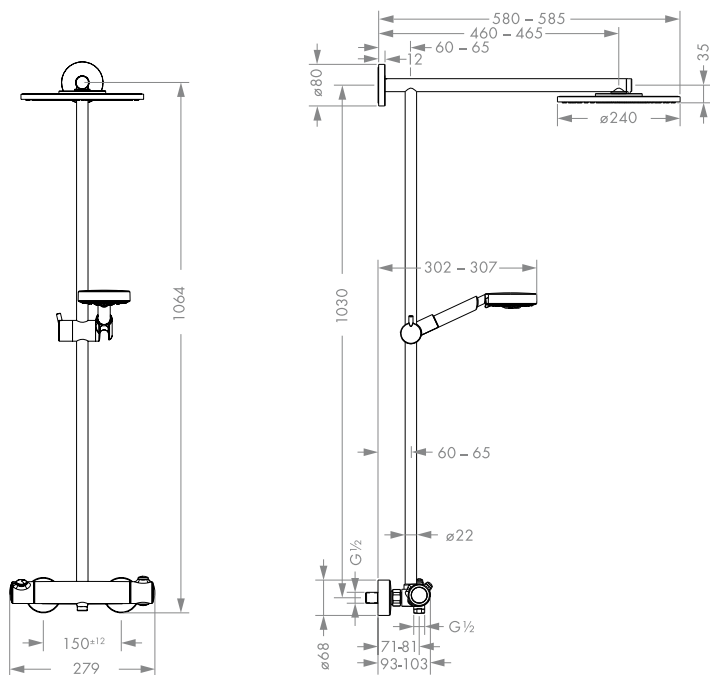


Whirl AIR: také zde se voda províří vzduchem. Vzduch se komprimuje na malém prostoru a urychluje vytékající vodní paprsky. Výsledkem je vydatná, intenzivní masáž.



Rain AIR: vzduch je celoplošně nasáván proudovým kotoučem a smíchán s přitékající vodou. Přitom připadají na 1 litr vody zhruba 3 litry vzduchu! Důsledek: kapky jsou větší, lehčí a měkčí.

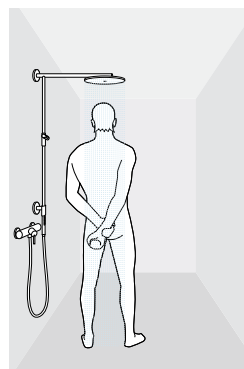
Raindance® Showerpipe®



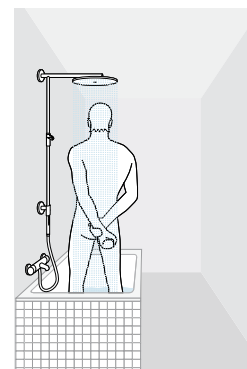
Obj.č.: ø 240 mm # 27160, -000

Obj.č.: ø 180 mm # 27165, -000 (Eco verze 9,4 l/min)

Raindance® Connect Showerpipe® Příklady instalace

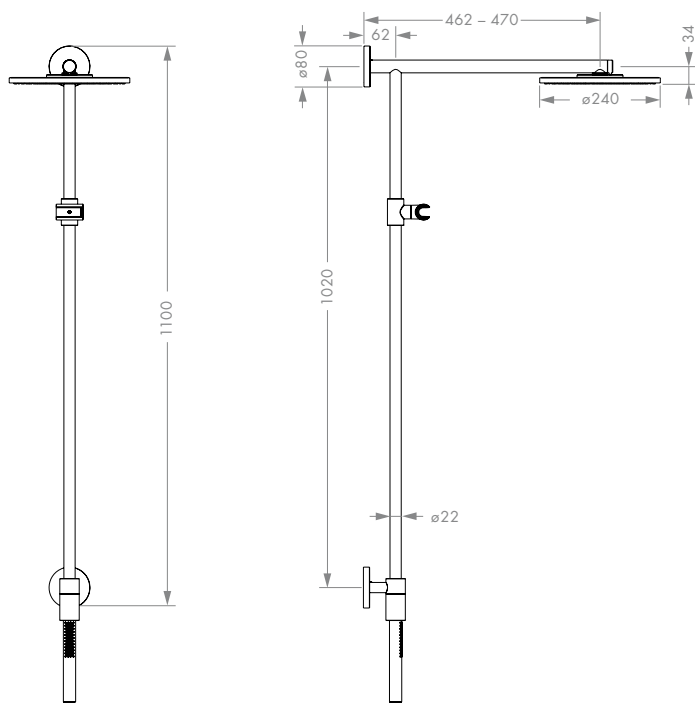


Sprcha



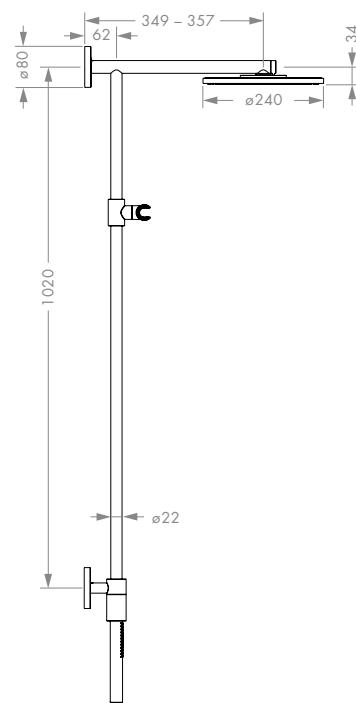
Vana

Raindance® Connect Showerpipe®



Obj.č.: ø 240 mm # 27164, -000, dlouhé sprchové rameno

Obj.č.: ø 180 mm # 27166, -000, dlouhé sprchové rameno (Eco verze 9,4 l/min)



Obj.č.: ø 240 mm # 27421, -000, krátké sprchové rameno

hansgrohe

Hansgrohe · Moravanská 85 · CZ - 619 00 Brno · Tel. + 420 547 212 334
Fax +420 547 212 521 · info@hansgrohe.cz · www.hansgrohe.cz

CZ-Raindance Connect 07 · Technické změny a barevné odchylky v tisku vyhrazeny.
Obj.č.: 84.220.144.02/07/4 · Vytlačeno v Německu na papíru vybíleném 100% bez chlóru · Werbung etc., Stuttgart



4